

ЭЛЕКТРОМАГНИТНЫЙ ДАТЧИК КУРСА PG-700

Индукционный магнитный датчик
с улучшенной стабильностью благодаря
твердотельному скоростному гироскопу



- ▶ Индукционный магнитный датчик в сочетании с твердотельным датчиком угловой скорости
- ▶ Высокий уровень точности и стабильности показаний: $\pm 1,0^\circ$
- ▶ Компактный прибор с Г-образным кронштейном для установки в любом удобном месте
- ▶ Автоматическая коррекция искажений магнитного поля* *Первоначально коррекция выполняется вручную
- ▶ Передача высокоточных (или просто точных) данных о курсе в приборы Furuno, подключаемые по шине CAN

Что такое шина CAN?



Шина CAN использует специальный протокол для передачи различных данных и сигналов по общему магистральному кабелю. Для расширения бортовой сети достаточно просто подключить PG-700 к магистральному кабелю. Всем устройствам, подключаемым по CAN-шине, присвоен идентификационный номер, поэтому можно контролировать состояние каждого датчика.

ТЕХНИЧЕСКИЕ ХАРАКТЕРИСТИКИ PG-700

1. Точность

$\pm 1,0^\circ$ (по горизонтали)*

* После коррекции искажений магнитного поля.

ПРИМЕЧАНИЕ: Точность датчика зависит от места установки и других факторов

2. Разрешение передачи курса

$0,1^\circ$

3. Скорость отслеживания

$45^\circ/\text{с}$

4. Интерфейс

Порт:

Шина CAN: 1

Выход:

Курс судна (127250),

(*: Номер PGN

Состояние магнитного компаса* (065284),

зарегистрирован Furuno)

Подтверждающее сообщение по ISO

(059392),

Запрос по ISO (059904),

Запрос адреса (060928),

Подтверждающее сообщение по NMEA

(126208),

Список PGN (126464),

Информация о продукте (126996),

Отчет о самотестировании* (130816),

Контрольное состояние датчиков курса

и положения* (130818),

Код разделения устройств* (130822),

Контрольное состояние браузера* (130823),

Статус управления магнитным компасом* (065283),

Данные скоростного гироскопа* (065285),

Сообщение GMM* (126720, №4=4)

Запрос по ISO (059904),

Запрос адреса (060928),

Функциональная группа:

самотестирование* (061184),

Функциональная группа очистки памяти

и сброса* (126720),

Функциональная группа: запрос и команда

по NMEA (126208)

Вход:

(*: Номер PGN

зарегистрирован Furuno)

УСЛОВИЯ ЭКСПЛУАТАЦИИ

Температура:

$-15^\circ \dots +55^\circ \text{C}$

Влагозащита:

IP55

ИСТОЧНИК ПИТАНИЯ ПЕРЕЧЕНЬ ОБОРУДОВАНИЯ

12 В пост. тока (9 – 16 В пост. тока)

Стандартное

1. Датчик курса PG-700

2. Материалы для установки,

включая соединительный

кабель 6м:

M12-05BM+05BF-060 (19S1162)

Дополнительное

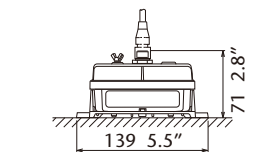
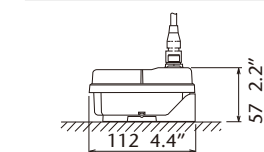
1. Распределительная коробка FI-5002

2. Соединительный кабель FI-50-DROP

ГАБАРИТНЫЕ РАЗМЕРЫ И ВЕС PG-700

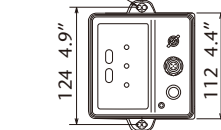
0,35 кг 0,77 фунтов

Монтаж на горизонтальной поверхности



Установочное отверстие

2.45x11.5



Монтаж на переборке

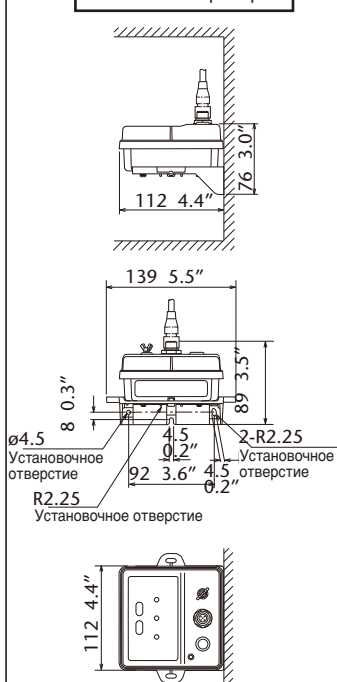
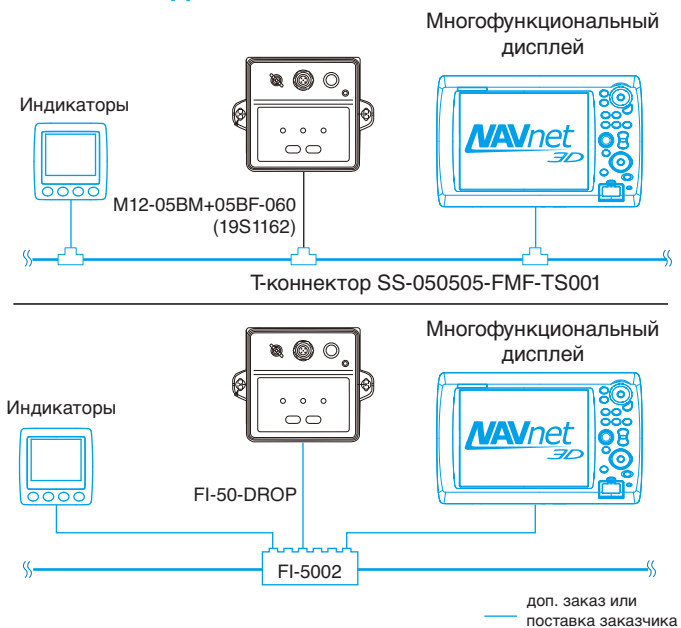


СХЕМА СОЕДИНЕНИЙ



Все торговые марки и названия изделий являются зарегистрированными торговыми марками, товарными знаками или знаками обслуживания, принадлежащими соответствующим организациям.

ТЕХНИЧЕСКИЕ ХАРАКТЕРИСТИКИ ОБОРУДОВАНИЯ МОГУТ МЕНЯТЬСЯ БЕЗ ПРЕДВАРИТЕЛЬНОГО УВЕДОМЛЕНИЯ

FURUNO ELECTRIC CO., LTD
Nishinomiya, Hyogo, Япония
www.furuno.co.jp

FURUNO U.S.A., INC.
Camas, Washington, США
www.furunousa.com

FURUNO (UK) LIMITED
Havant, Hampshire, Великобритания
www.furuno.co.uk

FURUNO FRANCE S.A.S.
Bordeaux-Mérignac, Франция
www.furuno.fr

FURUNO ESPANA S.A.
Madrid, Испания
www.furuno.es

FURUNO DANMARK AS
Hvidovre, Дания
www.furuno.dk

FURUNO NORGE A/S
Alesund, Норвегия
www.furuno.no

FURUNO SVERIGE AB
Vastra Frolunda, Швеция
www.furuno.se

FURUNO FINLAND OY
Espoo, Финляндия
www.furuno.fi

FURUNO POLSKA Sp. Z o.o.
Gdynia, Польша
www.furuno.pl

FURUNO DEUTSCHLAND GmbH
Rellingen, Германия
www.furuno.de

ООО "Фуруно Еврус"
Санкт-Петербург, Российская Федерация
www.furuno.com.ru

FURUNO HELLAS LTD.
Piraeus, Греция



09083SS Отпечатано в Японии,
Каталог №. M-1545

